

Dezentrale Wohnraumlüftung mit Wärmerückgewinnung

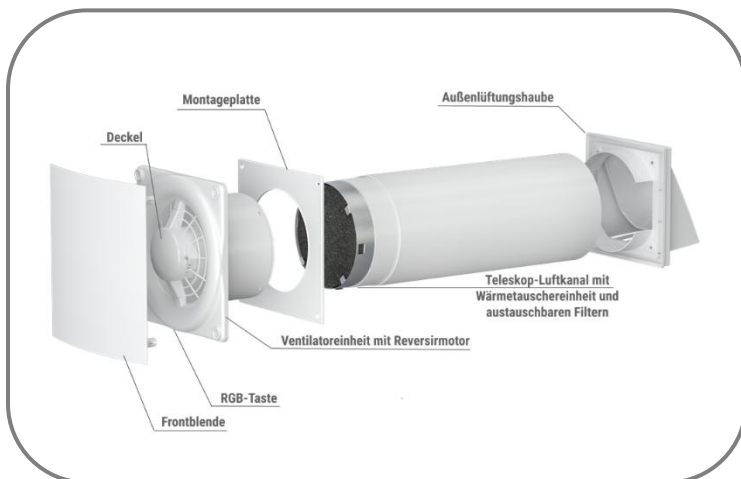
EFFIZIENTE, ZUVERLÄSSIGE UND ENERGIESPARENDE

LÜFTUNGSANLAGEN 24/7

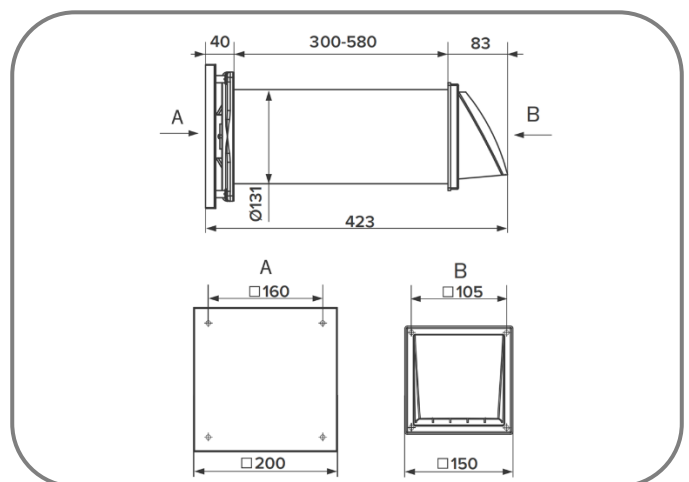
- Dezentrale Lüftungsanlage mit Wärmerückgewinnung
- Energiesparend und günstig
- 6-stufiger Betrieb bis 63 m³/h Förderleistung
- Einfachheit und Komfort
- Steuerung über Fernbedienung
- Smart: automatischer Betrieb mit Temperaturüberwachung
- Keramische Wärmetauscher mit Wärmerückgewinnung
- Sparsam
- für Dauerbetrieb ausgelegt



Aufbau der Lüftungsanlage



Außenmaße



Technische Daten

Eigenschaften	UNO SMART 125					
	1	2	3	4	5	6
Geschwindigkeit						
Max. Leistung (Zuluft), (m ³ /h)	19	31	41	49	57	63
Max. Leistung (Abluft), (m ³ /h)	16	25	32	39	45	50
Max. Leistung (Wärmerückgewinnung), (m ³ /h)	9	14	18	22	26	28
Max. Druck (Zuluft), (Pa)	11	23	35	48	59	73
Max. Druck (Abluft), (Pa)	6	11	17	23	29	35
Geräuschpegel (Zuluft), (dBA)	25	27	29	31	33	36
Geräuschpegel (Abluft), (dBA)	25	26	28	28,5	30	32
Stromverbrauch, (W)	1	2,3	3,3	5,1	6,9	9,4
Effizienz der Wärmerückgewinnung, %	bis 82					
Nettogewicht (kg), nicht mehr	2,0					

