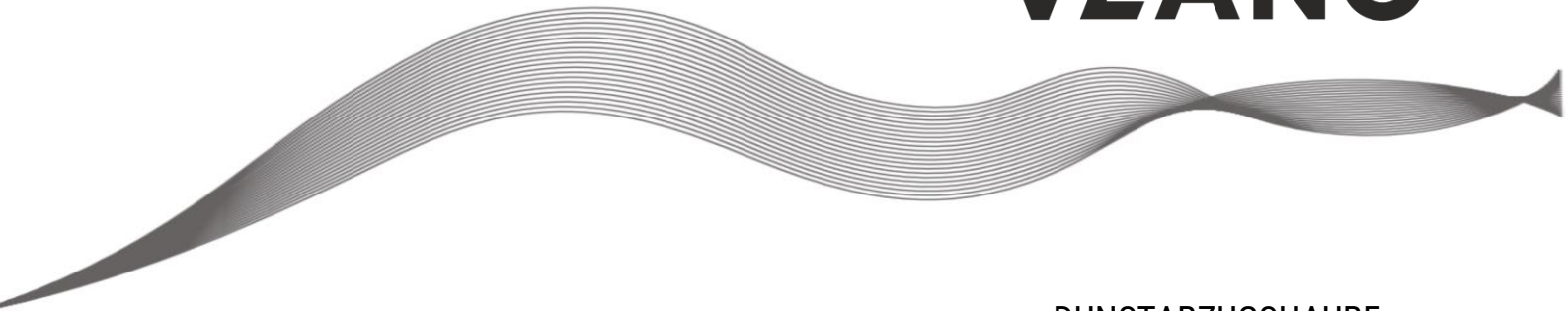
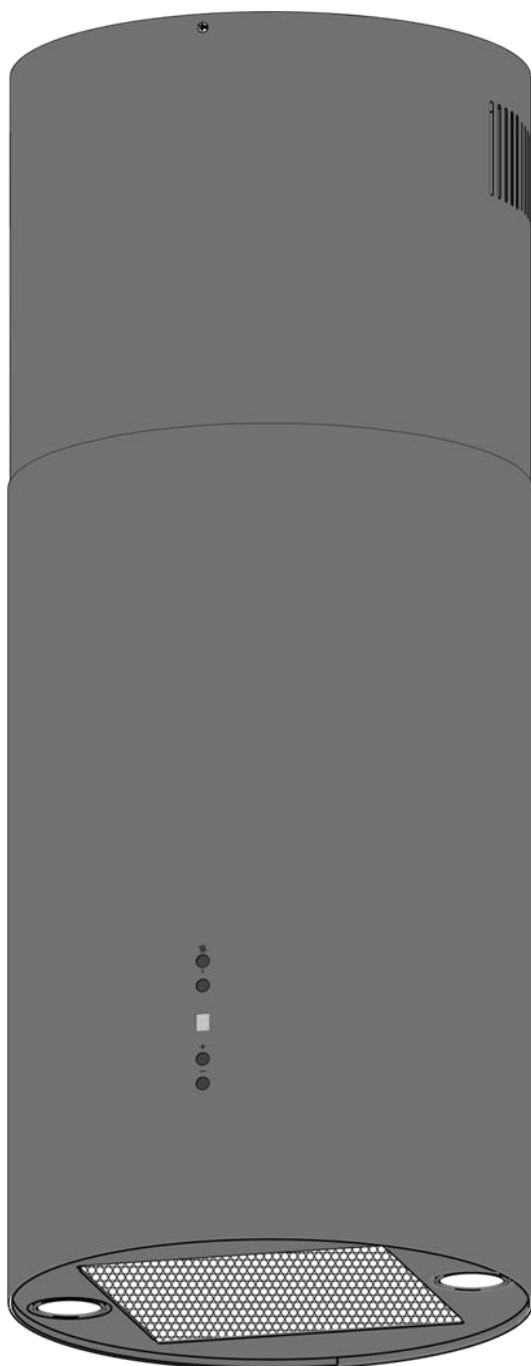


VLANO



DUNSTABZUGSHAUBE
KITCHEN EXTRACTOR HOOD



ROLL Black
ROLL X

HANDBUCH [DE](#)

MANUAL [EN](#)

Sehr geehrter Kunde,

Wir bedanken uns bei Ihnen für Ihr Vertrauen in uns und in unsere Produkte der Firma VLANO. Unser Standard ist es für Sie die bestmögliche Qualität in unseren Produkten zu verarbeiten, während wir technische Innovationen nicht außen vor lassen und ein Augenmerk auf Design legen. Wir hoffen, dass Sie mit Ihrer Wahl für unsere Produkte zufrieden sein werden.



Bitte lesen Sie diese Gebrauchsanweisung sorgfältig, um eine optimale Installation, Benutzung und Wartung zu gewährleisten.

Dieses Gerät wurde exklusiv für den Haushaltsgebrauch designt. Um eine optimale Installation, Benutzung und Wartung zu gewährleisten, empfehlen wir Ihnen diese Gebrauchsanweisung genau zu lesen. Bewahren Sie diese Gebrauchsanweisung auf, da diese Antworten auf Fragen beinhaltet, welche möglicherweise auftreten könnten.



DER GEBRAUCH DES GERÄTS AUßERHALB VON HÄUSLICHEN UMSTÄNDEN IST VERBOTEN. DAS RISIKO EINER VERLETZUNG SOWIE DIE BESCHÄDIGUNG ANDERER BESITZTÜMER IST ERHÖHRT, SOBALD DIE DUNSTABZUGSHAUBE ZU ZWECKEN VERWENDET WIRD, ZU DENEN SIE NICHT VORGESEHEN IST. DIES FÜHRT ZUM SOFORTIGEM VERFALL DER GARANTIE.

Prüfen Sie das Gerät vor der Installation. Verwenden Sie die Dunstabzugshaube nicht, wenn diese beschädigt oder defekt ist. Wenn dies der Fall sein sollte, kontaktieren Sie bitte Ihren Händler oder Installateur.



VOR DER INGEBRAUCHNAHME MUSS DAS GERÄT FÜR MINDESTENS 2 STUNDEN BEI ZIMMERTEMPERATUR GELAGERT WERDEN.

Warnung: Sie müssen die geltenden Gesetze zur Emission von Dämpfen und zur Belüftung der Umwelt einhalten. Schließen Sie die Haube nicht an eine andere Entlüftungsöffnung für Rauch, Belüftung oder Heißluft an, die bereits von anderen Geräten verwendet wird, die mit Gas oder einem anderen Kraftstoff betrieben werden.

Für optimale und sichere Handhabung stellen Sie sicher, dass der Druck im Raum nicht mehr als 4Pa (0.04 bar) sinkt. Zu diesem Zweck sollten ausreichend permanente Lufteinlässe vorhanden sein, um die Versiegelung der Räumlichkeiten zu verhindern. Werden Dunstabzugshaube und Geräte, die mit Gas oder einem anderen Kraftstoff betrieben werden, gleichzeitig verwendet, muss das Raumlüftungssystem entsprechend ausgelegt sein.

Die Dunstabzugshaube an den Strom anschließen.

Warnung: Bevor Sie die Dunstabzugshaube anschließen: schalten Sie die Stromzufuhr aus und prüfen Sie, dass die Spannungs- und Frequenzversorgung mit der Angabe auf dem Typenschild übereinstimmt. Wenn das Gerät mit einem Netzstecker ausgestattet ist, stecken Sie diesen in eine in der Nähe vorhandene Steckdose, die mit den existierenden Richtlinien konform ist. Wenn das Gerät jedoch nicht mit einem Netzstecker ausgestattet ist, schließen Sie das Gerät direkt an das Stromnetz an, welches von einer omnipolaren Trennvorrichtung geschützt werden muss, die erreicht werden kann, um diese auszuschalten, in Übereinstimmung mit lokalen Regulatoren. Sollte das Stromkabel beschädigt sein, muss es vom Hersteller, seinem Kundendienst oder bei ähnlich qualifiziertem Personal ausgewechselt werden, um Gefahren zu verhindern.

Benutzung der Dunstabzugshaube – Sicherheit

Warnung: Während elektrostatischer Entladung (z. B. Blitzschlag) funktioniert die Haube möglicherweise nicht mehr. Das Risiko einer Beschädigung besteht nicht. Schalten Sie die Stromzufuhr aus und schalten Sie diese nach einer Minute wieder ein. Kinder unter 8 Jahren, sollten vom Gerät ferngehalten werden,

außer sie stehen unter dauerhafter Aufsicht. Dieses Gerät kann von Kindern über 8 Jahren und Personen mit verminderter körperlicher Sensibilität oder geistiger Fähigkeit oder fehlender Erfahrung und Wissen genutzt werden, wenn sie unter der Aufsicht einer Person stehen, die für ihre Sicherheit verantwortlich ist oder vorher eine Erklärung über die Nutzung und über die möglichen Risiken erhalten haben. Kinder dürfen nicht mit dem Gerät spielen. Eine Reinigung oder Wartung sollten nicht von Kindern durchgeführt werden, die nicht beaufsichtigt werden. Um Brandgefahr zu vermeiden, sollte der Metallfilter regelmäßig gereinigt werden. Verpackungen mit heißem Öl sollten dauerhaft überwacht werden. Setzen Sie unter diesem Gerät keine Lebensmittel in Brand. Zugängliche Teile können beim Gebrauch mit Kochgeräten heiß werden.

Rechtliche Hinweise

Der Hersteller:

- erklärt, dass dieses Gerät den grundlegenden Anforderungen für elektrische Niederspannungsgeräte gemäß der Richtlinie 2014/35 / EU und der elektromagnetischen Verträglichkeit gemäß der Richtlinie 2014/30 / EU entspricht.
- sollte nicht für Schäden, die aus inkorrektur Installation, Benutzung und Wartung resultierten, verantwortlich gemacht werden
- behält sich das Recht ein, jegliche Änderungen am Gerät oder dieser Bedienungsanleitung vorzunehmen ohne vorherige Bekanntgabe

Sollten Sie technische Assistenz oder zusätzliche Informationen über unsere Produkte benötigen, kontaktieren Sie Ihren Verkäufer oder einen autorisierten technischen Service.

HERSTELLERGARANTIE

Das Produkt entspricht den Europäischen Normen und Standards, den Richtlinien über Niederspannung und elektromagnetische Verträglichkeit. Hiermit erklären wir, dass das Produkt mit den maßgeblichen Anforderungen aus Richtlinie 2014/30/EU über elektromagnetische Verträglichkeit, Niederspannungsrichtlinie 2014/35/EU und Richtlinie 93/68/ EWG über CE-Kennzeichnung übereinstimmt.

Dieses Zertifikat ist nach Prüfung des Produktes auf das Obengenannte ausgestellt.

Der Hersteller setzt eine Garantiedauer von 24 Monaten ab Verkaufsdatum über den Einzelhandel fest, unter der Bedingung der Erfüllung der Vorschriften für Transport, Lagerung, Montage und Betrieb durch den Verbraucher. Bei Funktionsstörungen des Geräts durch werkseitig verursachte Fehler, die innerhalb der Garantiefrist auftreten, hat der Verbraucher Anspruch auf kostenlose Behebung der Mängel am Gerät mittels Garantiereparatur durch den Hersteller.

Die Garantiereparatur umfasst insbesondere Arbeiten zur Behebung von Mängeln beim Betrieb des Geräts, um eine bestimmungsgemäße Nutzung des Geräts innerhalb der Garantiefrist sicherzustellen. Die Mängelbehebung erfolgt durch Ersatz oder Reparatur der defekten Teile oder Einheiten des Geräts.

Die Garantie-Serviceleistung umfasst nicht:

- regelmäßige technische Wartung
- Montage/Demontage des Geräts
- Einrichten des Geräts

Für die Garantiereparatur muss der Verbraucher das Gerät, die Betriebsanleitung mit dem Vermerk des Kaufdatums sowie einen Zahlungsbeleg als Bestätigung des Kaufs vorlegen. Das vorgelegte Modell des

Geräts muss mit dem Modell übereinstimmen, welches in der Betriebsanleitung angegeben ist. Wenden Sie sich für Garantieleistungen an den Verkäufer des Geräts.

Die Garantie gilt nicht in folgenden Fällen:

- Der Verbraucher legt das Gerät nicht vollständig vor, wie in der Betriebsanleitung angegeben, einschließlich der vom Verbraucher demontierten Bestandteile des Geräts.
- Nichtübereinstimmung des Modells oder der Marke des Geräts mit den Angaben auf der Verpackung und in der Betriebsanleitung.
- Nicht fristgerechte technische Wartung des Geräts durch den Verbraucher.
- Bei vom Verbraucher zugefügten äußerlichen Beschädigungen des Gehäuses und der inneren Einheiten.
- Änderungen an der Konstruktion des Gerätes oder technische Änderungen am Gerät.
- Austausch und Verwendung von Einheiten oder Teilen, die nicht durch den Hersteller vorgesehen sind.
- Unzweckmäßige Benutzung des Geräts.
- Verletzung der Montagevorschriften des Geräts durch den Verbraucher.
- Verletzung der Vorschriften für die Steuerung des Geräts durch den Verbraucher.
- Anschluss des Geräts an ein Stromnetz mit einer anderen Spannung, als in der Betriebsanleitung angegeben ist.
- Ausfall des Geräts infolge von Spannungssprüngen im Stromnetz.
- Durchführung einer selbständigen Reparatur des Geräts durch nichtautorisierte Personen.
- Reparaturen des Geräts durch Personen, die nicht vom Hersteller autorisiert sind.
- Ablauf der Garantiefrist des Geräts.
- Verletzung geltender Vorschriften für die Beförderung des Geräts durch den Verbraucher.
- Verletzung der Vorschriften über die Lagerung des Geräts durch den Verbraucher.
- Rechtswidrige Handlungen von Drittpersonen in Bezug auf das Gerät.
- Ausfall des Geräts infolge höherer Gewalt (Feuer, Überschwemmung, Erdbeben, Kriege, militärische Handlungen jeder Art, Blockaden).
- Nichtvorlage der Betriebsanleitung mit ausgewiesenem Kaufdatum.
- Fehlen des Kaufbelegs mit ausgewiesenem Kaufdatum, welcher den Kauf bestätigt

ERFÜLLEN SIE DIE VORLIEGENDEN BETRIEBSANFORDERUNGEN, UM EINE ORDNUNGSGEMÄßE FUNKTION UND EINE LANGE LEBENSDAUER DES GERÄTS SICHERZUSTELLEN

DIE GEWÄHRLEISTUNGSANSPRÜCHE KÖNNEN NUR DANN GELTEND GEMACHT WERDEN, WENN DAS GERÄT, EIN KAUFBELEG UND DIE BETRIEBSANLEITUNG, IN DER DAS KAUFDATUM NOTIERT IST, VORLIEGEN

EU Declaration of Conformity EU-Konformitätserklärung

**This declaration of conformity is issued under the sole responsibility of the manufacturer.
Diese EU-Konformitätserklärung wurde in alleiniger Verantwortung von Hersteller ausgestellt.**

Document No	1025-202111-03
Dokument Nr.	
Manufacturer	VLANO GmbH
Hersteller	
Address	Maysweg 10, 47918 Tönisvorst
Anschrift	
Country	Germany
Land	
Product designation	Rangehood
Produktbezeichnung	Dunstabzugshaube
Trademark	VLANO
Warenzeichen	
Type	ROLL Black / ROLL X
Typenbezeichnung	

**The object of the declaration described above is in conformity with the relevant Union harmonization legislation:
Diese EU-Konformitätserklärung erfüllt die einschlägigen Harmonisierungsvorschriften der Union:**

Number	Description
2014/35/EU	Low voltage Directive
2014/30/EU	Directive relating to electromagnetic compatibility
(EU) No 66/2014	Ecodesign Directive
(EU) No 65/2014	Energy labelling of domestic ovens and range hoods
2011/65/EU	RoHS Directive

Applied harmonised European Standard / Angewandte harmonisierte Europäische Norm

EN 61591: 1997 + A1: 2006 + A2: 2011 + A3: 2014 + A4: 2015
EN 60704-2-13
EN 60335-1: 2012 + A11:2014
EN 60335-2-31: 2014
EN 62233: 2008
EN 55014-1: 2006 + A1: 2009 + A2: 2011
EN 55014-2: 1997 + A1: 2001 + A2: 2008
EN 61000-3-2: 2014
EN 61000-3-3: 2013
EN 50581: 2013

Place, Date / Ort, Datum

Tönisvorst, 27.11.2021

Signed for and on behalf of VLANO GmbH / Unterzeichnet für und im Namen von VLANO GmbH

Name, Function
Name, Funktion



Dipl.-Ing. Vladimir Novikov, CEO

SICHERHEITS- UND NUTZUNGSVORSCHRIFTEN

- Diese Broschüre enthält die Gebrauchsanweisung und die Montageanleitung für das Gerät, wie auf der Vorderseite angegeben.
- Je nach Installationsschema kann die Haube in zwei Versionen betrieben werden:
 - im Abluftmodus in einen stationären Lüftungsschacht (Kamin) der Küche mit gewellten Aluminium-Luftkanälen Ø150 / Ø120 mm (Abb. 1);
 - im Umluftbetrieb (geschlossene Luftzirkulation in der Küche), wenn die Dunstabzugshaube nicht an den Schornstein angeschlossen ist und die Luft durch die fettbindenden Aluminium- (im Lieferumfang enthalten) und geruchsabsorbierenden Kohlefilter (separat erhältlich) strömt und in die Küche zurückfließt (Abb. 2).
- Diese Gebrauchsanleitung gilt für mehrere Geräteausführungen. Es ist möglich, dass einzelne Ausstattungsmerkmale beschrieben sind, die nicht auf Ihr Gerät zutreffen.
- Der Hersteller behält sich das Recht vor das Produkt zu überarbeiten, um Qualität und technische Spezifikationen zu verbessern.

Technische Sicherheitsvorschriften

- Dieses Gerät erfüllt die geltenden Sicherheitsvorschriften. Eine unsachgemäße Verwendung kann jedoch zu Verletzungen und Schäden am Gerät führen.
- Lesen Sie die Gebrauchs- und Montageanleitung sorgfältig durch, bevor Sie dieses Gerät installieren und in Betrieb nehmen. Darin sind wichtige Informationen in Bezug auf die Installation und Verwendung des Geräts enthalten.
- Die Sicherheit ist nur bei fachgerechter Installation gemäß der Montageanleitung gewährleistet. Derjenige, der das Gerät installiert, ist für den ordnungsgemäßen Betrieb am Installationsort verantwortlich.
- Das Gerät ist nur für den Hausgebrauch (Zubereitung von Lebensmitteln) bestimmt, unter Ausschluss aller anderen häuslichen, gewerblichen und industriellen Zwecke. Das Gerät darf nicht im Freien verwendet werden.
- Überprüfen Sie den Zustand des Geräts und des Montagematerials, sobald Sie es aus der Verpackung nehmen. Nehmen Sie das Gerät sorgfältig aus der Verpackung. Verwenden Sie zum Öffnen der Verpackung keine scharfen Messer.
- Installieren Sie das Gerät nicht, wenn es beschädigt ist, und wenden Sie sich in diesem Fall an Ihren Verkäufer.
- Bewahren Sie diese Anleitung sorgfältig auf und geben Sie sie an die Person weiter, die das Gerät möglicherweise nach Ihnen benutzt.
- Hersteller haftet nicht für Schäden, die durch falsche Montage, falschen Anschluss, unsachgemäße Verwendung oder falsche Bedienung entstehen.
- Berühren Sie keine spannungsführenden Teile.
- Das Gerät darf nicht umgebaut oder verändert werden.
- Entfernen Sie Etiketten und Aufkleber von dem Gerät, die mit Verwendungs- oder Montagetipps versehen sind. Hinter dem Fettfilter befindet sich ein Aufkleber, der nicht entfernt werden darf.

Sicherheitsvorschriften bei Kindern

- Das Verpackungsmaterial des Geräts ist gefährlich für Kinder. Das Verpackungsmaterial ist nicht zum Spielen geeignet. Bewahren Sie die Verpackungsmaterialien außerhalb der Reichweite von Kindern auf.
- Kinder ab 8 Jahren dürfen dieses Gerät nur unter Aufsicht einer für ihre Sicherheit verantwortlichen Person verwenden oder wenn sie für den sicheren Umgang mit diesem Gerät geschult sind.
- Achten Sie darauf, dass Kinder nicht mit dem Gerät spielen.

- Kinder unter 8 Jahren müssen sich vom Gerät und dem Anschlusskabel fernhalten.
- Die Reinigung und Wartung des Gerätes dürfen nicht von Kindern durchgeführt werden.
- Die Beleuchtung des Gerätes ist sehr hell und kann die Augen schädigen. Achten Sie darauf, dass insbesondere Babys nicht direkt in die Lampen schauen.
- Stellen Sie sicher, dass Batterien außerhalb der Reichweite von Kindern aufbewahrt werden. Die Batterien dürfen nicht unbeaufsichtigt von Kindern ausgetauscht werden.

Sicherheitsvorschriften bei der Verwendung des Geräts

- Personen mit eingeschränkten körperlichen, sensorischen oder geistigen Fähigkeiten oder Personen ohne Kenntnisse oder Erfahrung dürfen dieses Gerät nur unter Aufsicht einer für ihre Sicherheit verantwortlichen Person verwenden oder wenn sie für den sicheren Umgang mit diesem Gerät geschult sind.
- Das Flambieren unter dem Gerät ist niemals gestattet.
- Bleiben Sie immer am Gerät stehen, wenn Sie backen, braten, grillen oder frittieren. Überhitztes Öl und Fett können sich schnell entzünden und die Dunstabzugshaube beschädigen.
- Reinigen Sie den Fettfilter regelmäßig gemäß den Anweisungen in dieser Gebrauchsanweisung. Die Nichtbeachtung der Reinigungsanweisungen führt zu Fettablagerungen im Filter und zu Brandgefahr.
- Verwenden Sie das Gerät niemals ohne Fettfilter, um zu verhindern, dass Schmutz und Fett in das Gerät gelangen und dessen Funktion auf Dauer beeinträchtigen können.
- Schalten Sie Ihr Gerät im Brandfall immer aus.
- Löschen Sie brennende Fette niemals mit Wasser, sondern decken Sie die Pfanne mit einem geeigneten Deckel oder einer Löschdecke ab.
- Achtung, bestimmte in Reichweite befindliche Teile des Geräts können während des Kochens heiß werden.
- Gasbrenner können während des Betriebs sehr viel Wärme erzeugen. Stellen Sie sicher, dass diese Wärme in der Dunstabzugshaube nicht zu stark ansteigen kann. Die über den Gasbrennern installierte Dunstabzugshaube kann Schaden nehmen werden oder in Brand geraten.
 - Betreiben Sie die Gasbrenner nur mit darauf befindlichem Kochgeschirr.
 - Schalten Sie die Gasflamme aus, wenn Sie das Kochgeschirr vom Gasfeld nehmen.
 - Wenn Sie mehrere Gasbrenner gleichzeitig verwenden, stellen Sie die Dunstabzugshaube auf Position 2 oder höher.
 - Betreiben Sie große Brenner von mehr als 5 kW niemals länger als 15 Minuten mit der höchsten Flamme, z.B. für einen Wok.
- Schalten Sie das Gerät einige Minuten vor dem Beginn des Kochvorgangs ein, um die Kochdämpfe effektiv zu entfernen.
- Verwenden Sie die NachlaufEinstellung, sofern bei dem Gerät vorhanden. Die Anweisungen für die NachlaufEinstellung sind in dieser Gebrauchsanweisung beschrieben.
- Vermeiden Sie jegliche Zugluft über den Kochfeldern.
- Setzen Sie Ihr Kochgeschirr so auf die Kochfelder, dass eventuell aufsteigende Dämpfe unter die Saugfläche der Dunstabzugshaube gelangen.
- Kochen mit Induktion: Stellen Sie die Intensität von Gerät und Kochfeld so niedrig wie möglich ein, um eine übermäßige Dampfbildung zu vermeiden.
- Stellen Sie keine Gegenstände auf das Gerät, sie könnten herunterfallen und eine gefährliche Situation verursachen.

Luftzufuhr

Unabhängig davon, wie groß die Küche oder der Raum mit offener Küche ist, kann dem Raum nur so viel Luft entzogen werden, wie zugeführt wird. Eine zu geringe Luftzufuhr kann zu einem Wirkungsgradverlust von 50 % und mehr führen.

Lassen Sie Ihr gesamtes Lüftungssystem von einem Fachmann beurteilen und lassen Sie sich in Bezug auf geeignete Maßnahmen im Bereich der Luftzufuhr beraten.

Wenn Sie das Gerät mit einem internen oder externen Motor mit Abzug ins Freie verwenden, muss der Raum, in dem das Gerät installiert / aufgestellt wurde, über eine ausreichende Luftzufuhr verfügen, damit Frischluft einströmen kann. Die Frischluftzufuhr kann über ein geöffnetes Fenster oder eine geöffnete Tür oder durch Anbringung eines Frischluftgitters realisiert werden.

Vorsichtsmaßnahmen gegen Schäden

- Die richtige Montage ist in der Montageanleitung beschrieben. Lesen Sie die Anweisungen sorgfältig durch.
- Die Installation und der elektrische Anschluss des Geräts müssen von einem anerkannten Fachmann übernommen werden.
- Hersteller haftet nicht für Schäden, die auf eine falsche Installation oder einen fehlerhaften Anschluss zurückzuführen sind.
- Überprüfen Sie den Abstand zwischen Kochfläche und Gerät. Die minimale und maximale Höhe ist in der Montageanleitung angegeben.

Vorsichtsmaßnahmen bei einem Defekt

- Schalten Sie das Gerät und die Stromversorgung aus, wenn Sie einen Defekt feststellen.
- Die Reparaturen dürfen ausschließlich von Fachpersonal durchgeführt werden. Öffnen Sie das Gerät niemals selbst. Wenden Sie sich an Ihren Verkäufer oder einen autorisierten technischen Service.

UMWELTSCHUTZ

Tipps zum Energiesparen

Das neue Gerät ist besonders effizient und energiesparend. Im Folgenden finden Sie einige Tipps, damit Ihr Gerät noch mehr Energie spart.

- Schalten Sie das Gerät in der geringsten Geschwindigkeit ein, wenn Sie mit dem Kochen beginnen, um den Feuchtigkeitsgrad zu regulieren und Kochgerüche zu entfernen.
- Verwenden Sie die höchste Geschwindigkeit nur, wenn dies unbedingt notwendig ist.
- Erhöhen Sie die Geschwindigkeit des Geräts nur, wenn die Dampfmenge dies erfordert.
- Halten Sie den/die Filter des Geräts sauber, um die Effizienz von Fett- und Geruchsfilterung zu optimieren.
- Schalten Sie bei Entstehung von viel Dampf rechtzeitig auf eine höhere Leistungsstufe. Das ist effizienter, als zu versuchen, Dampf aufzufangen, der sich bereits in der Küche verteilt hat, indem das Gerät langlaufen gelassen wird.
- Lassen Sie das Gerät nach dem Kochen nicht unnötig (nach)belüften.
- Schalten Sie die Beleuchtung bei Verlassen der Küche oder bei ausreichendem Licht in der Küche aus.
- Stellen Sie sicher, dass im Raum eine ausreichende Luftzufuhr vorhanden ist, damit das Gerät effizient und energiesparend betrieben werden kann.
- Bedecken Sie die Pfannen mit einem Deckel, um Kochdämpfe und Kondenswasserbildung zu reduzieren.

Hinweis zur Abfallvermeidung

Nach den Vorschriften der Richtlinie 2008/98/EU über Abfälle und ihrer Umsetzung in den Gesetzgebungen der Mitgliedstaaten der Europäischen Union haben Maßnahmen der Abfallvermeidung grundsätzlich Vorrang vor Maßnahmen der Abfallbewirtschaftung. Als Maßnahmen der Abfallvermeidung kommen bei Elektro- und Elektronikgeräten insbesondere die Verlängerung ihrer Lebensdauer durch Reparatur defekter Geräte und die Veräußerung funktionstüchtiger gebrauchter Geräte anstelle ihrer Zuführung zur Entsorgung in Betracht.

Recycling der Transportverpackung und des Altgerätes

Die Verpackung schützt das Gerät gegen Transportschäden. Die verwendeten Materialien sind nicht umweltschädlich und zum Recycling geeignet. Entscheiden Sie sich für eine umweltfreundliche Entsorgung der Verpackung. Ihr Gerät enthält auch viele wiederverwertbare Materialien.

Gebrauchte Geräte müssen daher vom Restmüll getrennt werden. Das Recycling der von Ihrem Hersteller organisierten Altgeräte erfolgt auf diese Weise unter besten Bedingungen. Für das Recycling Ihres Geräts verweisen wir auf die geltenden europäischen Richtlinien für Elektro- und Elektronik-Altgeräte. Erkundigen Sie sich bei Ihrer Gemeinde nach der nächstgelegenen Sammelstelle für Ihr Altgerät.

Stellen Sie sicher, dass Altgeräte außerhalb der Reichweite von Kindern aufbewahrt werden.

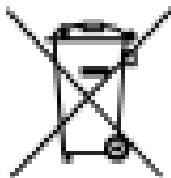
Recycling von Batterien

Entsorgen Sie Batterien nicht im normalen Hausmüll. Erkundigen Sie sich bei Ihrer Gemeinde nach der nächstgelegenen Sammelstelle für Batterien. Stellen Sie sicher, dass Batterien außerhalb der Reichweite von Kindern aufbewahrt werden.

Batterien und Akkumulatoren (Akkus) enthalten Ressourcen und Schadstoffe. Jeder Verbraucher ist deshalb gesetzlich verpflichtet, Alt-Batterien und Alt-Akkus an einer zugelassenen Sammelstelle abzugeben. Dadurch werden sie einer umwelt- und ressourcenschonenden Verwertung zugeführt.



Auf schadstoffhaltigen Batterien findest du die chemischen Symbole Cd für Cadmium, Hg für Quecksilber und Pb für Blei. Batterien sind durch dieses Zeichen, welches bedeutet, dass Batterien nicht über den Hausmüll entsorgt werden dürfen, gekennzeichnet.



**NACH ABLAUF DER LEBENSDAUER IST DAS GERÄT GETRENNT ZU ENTSORGEN.
DAS GERÄT DARF NICHT ALS UNSORTIERTER STÄDTISCHER ABFALL ENTSORGT
WERDEN.**

WICHTIGSTE TECHNISCHE SPEZIFIKATIONEN

Model der Dunstabzugshaube		ROLL
Netzspannung, V		220-230
Wechselstromfrequenz, Hz		50
Bedienungsart		elektronisch
Anzahl der Betriebsarten		4
Nennleistungsaufnahme, W	Des Motors	200
	Der Beleuchtung (LED)	2x3
	Gesamt	206
Produktivität beim Anschluss an ein Standard-Lüftungssystem m³/Std		667
Allgemeine Abmessungen der Dunstabzugshaube, mm	Breite	360
	Tiefe	360
	Höhe	890-1130
Gewicht, kg		16,7
Geräuschpegel, dB		50 - 66
Schutzklasse		I
Betriebsmodus		S1 (langanhaltend)
Elektrokabeltyp		Gepanzert und geerdet

LIEFERUMFANG

Artikel	Anzahl
Dunstabzugshaube	1 Stk.
Anker	4 Stk.
Gebrauchsanweisung	1 Stk.

BESCHREIBUNG DER DUNSTABZUGSHAUBE

Die Dunstabzugshaube **ROLL** ist ein Luftreinigungsgerät mit Querstromgebläse (Turbine) und einem fettaufnehmenden 8-lagigen Aluminiumfilter ausgestattet. Das Produkt wird im 360-Grad-Einmotor-Design aus Kohlenstoffstahl mit dekorativer Pulver-Schutzbeschichtung hergestellt.

Der Haubentyp ist "Insel" und wird in der Küche über dem Herd an der Decke montiert. Je nach Installationsschema funktioniert die Haube in zwei Versionen (siehe S. 1.5):

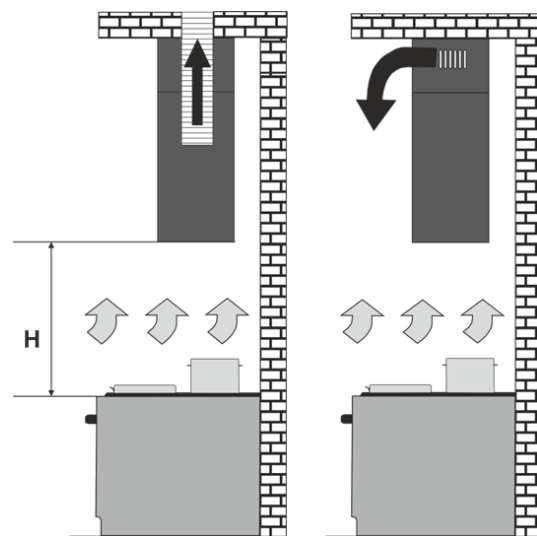
- im Abluftmodus in den Küchenkamin (Abb. 1);
- im Umluftbetrieb (geschlossene Luftzirkulation in der Küche) _ (Abb. 2).

Vorsicht! Die Dunstabzugshaube sollte an der Decke im Abstand von 650-750 mm über einem Elektroherd und im Abstand 750-850 mm über einem Gasherd montiert werden.

Abstand H:

Bis zum Elektroherd 65-75 cm

Bis zum Gasherd 75-85 cm

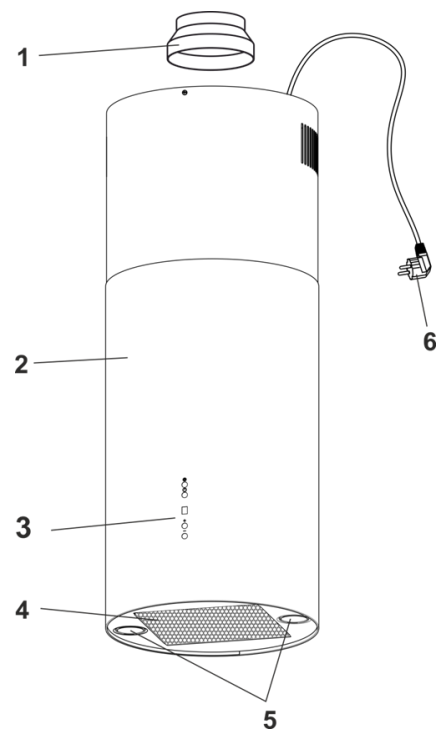


Pic. 1

Pic.2

Die Dunstabzugshaube besteht aus den folgenden Komponenten (**Pic. 3**)

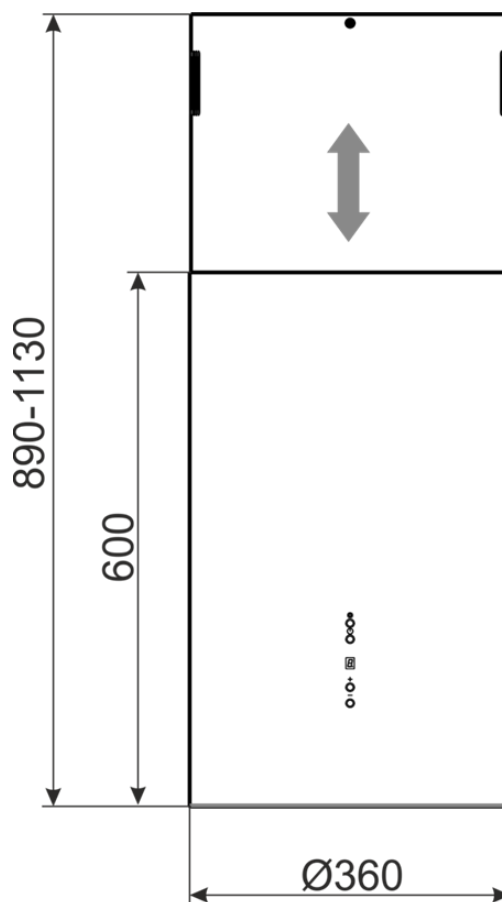
- 1 – Rohradapter Ø150 / Ø120 mm
- 2 – Gehäuse
- 3 – Bedienfeld
- 4 – Aluminiumfilter
- 5 – LED-Lampen
- 6 – Stromkabel



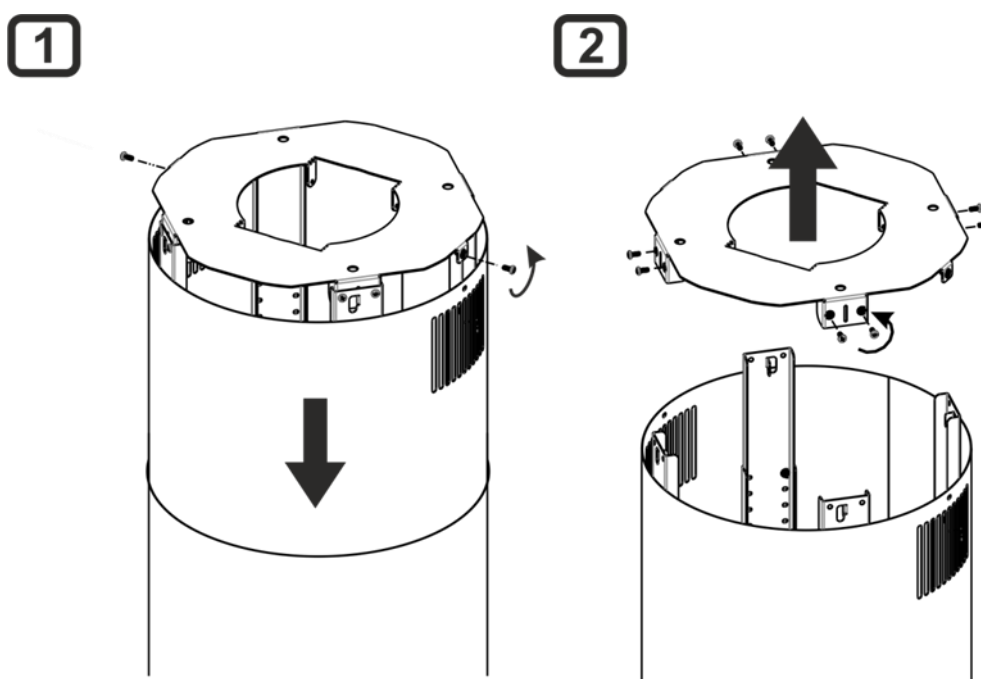
Pic.3

INSTALLATIONSANLEITUNGEN DER DUNSTABZUGSHAUBE

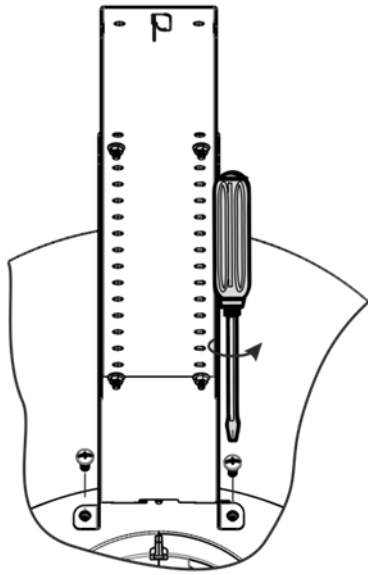
- Wählen Sie einen Ort, um die Haube zu installieren.
- Nehmen Sie die Dunstabzugshaube aus der Verpackung.
- Schließen Sie die Dunstabzugshaube an das Stromnetz an, überprüfen Sie alle Funktionen.
- Lösen Sie die 2 Schrauben und senken Sie das Rohr ab (Abbildung 1).
- Lösen Sie jeweils 2 Schrauben an den Halterungen und entfernen Sie die Rohrhalterung (Abb. 2).
- Falls die Höhe der Haube erhöht werden muss, je 2 Schrauben an den Bügeln herausdrehen und durch seitliches Verschieben aus den Nuten der Haube entfernen (Abb. 3).
- Passen Sie die Höhe der Halterungen an (Abbildung 4).
- Setzen Sie die Halterungen in die Nuten der Haube ein und verschieben Sie sie zur Seite, ziehen Sie 2 Schrauben an jeder der Halterungen fest (Abbildung 5).
- Wenn die Abzugshaube in den Schornstein abgeführt wird, montieren Sie den Adapter und den Luftkanal des gewählten Durchmessers und stellen Sie seine Dichtheit sicher (Abbildung 6).
- Wenn die Haube im Umluftbetrieb betrieben wird, wird der Luftkanal nicht benötigt. Ein Aktivkohle-Geruchsfilter (separat erhältlich) muss installiert werden.
- 4 Löcher in die Decke für Keilanker M10 Ø12 x 60mm bohren (Befestigungswinkel zur Markierung verwenden) und mit Rohrhalter an der Decke befestigen (Abb. 7).
- Wenn die Abzugshaube im Abluftmodus betrieben wird, montieren Sie den Luftkanal am Schornstein und achten Sie auf seine Dichtheit (Abbildung 8).



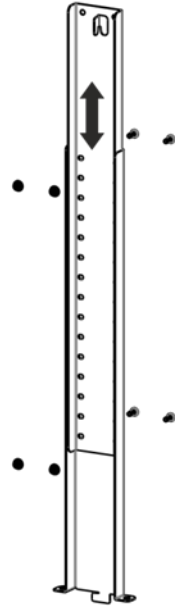
Pic.4



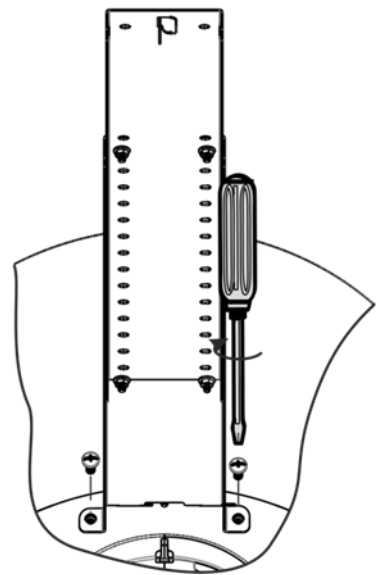
3



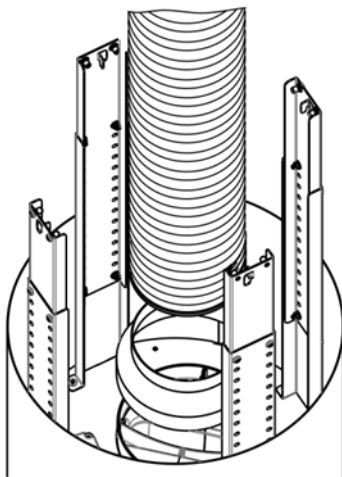
4



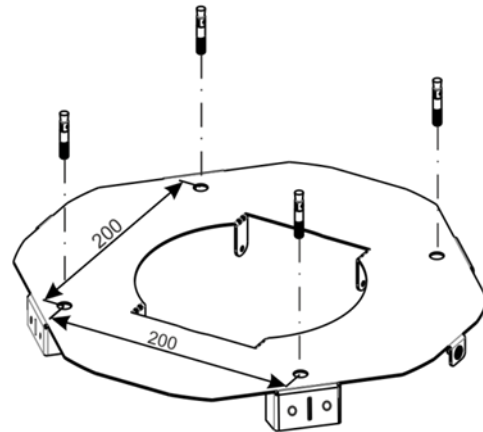
5



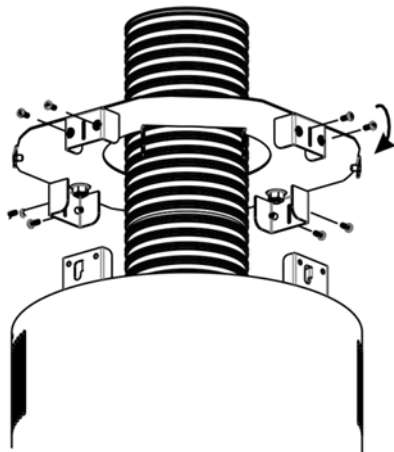
6



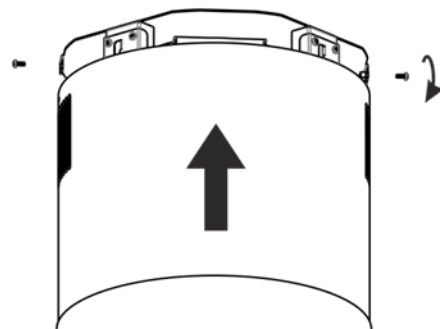
7



8



9



- Montieren Sie die Haube, indem Sie die Haken der Befestigungswinkel in die entsprechenden Nuten des Befestigungswinkels stecken.
- 2 Schrauben an jeder Halterung festziehen.
- Heben Sie das Rohr an die Decke und ziehen Sie 2 Schrauben fest (Abbildung 9).
- Prüfen Sie den festen Sitz der Haube, führen Sie das Kabel ein und schließen Sie es durch die Steckdose an eine geerdete Stromversorgung an.

BEDIENUNG DER DUNSTABZUGSHAUBE

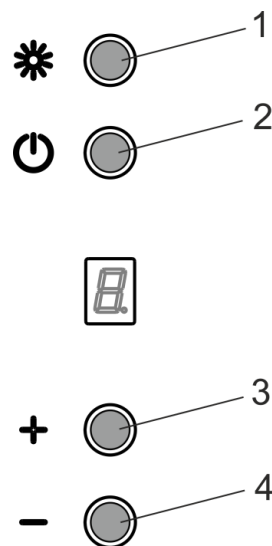
- **Die Dunstabzugshaube ROLL hat 4 Lüftungsgeschwindigkeiten.** Abhängig von der Menge an Dampf und Dunst beim Kochen können Sie eine niedrige, mittlere oder hohe Belüftungsstufe wählen.
- **Schalten Sie die Dunstabzugshaube vor dem Kochen im gewünschten Modus ein. Es wird empfohlen, die Arbeit der Dunstabzugshaube nach dem Kochen 3-5 Minuten fortzusetzen, damit die Luft in der Küche von Verdunstungsrückständen und Gerüchen befreit wird.**
- **Der Schalter** für die Betriebsarten des Motors und der Beleuchtungslamellen befindet sich am Gehäuse der Dunstabzugshaube (**Pic. 5**).

1 - Licht ein/aus

2 - Lüfter ein/aus

3 - Geschwindigkeitserhöhung

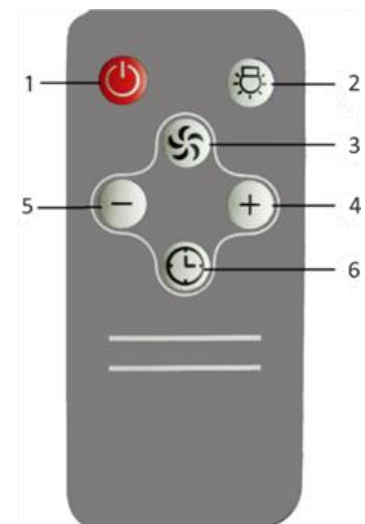
4 - Geschwindigkeitsverringerung



Pic.5

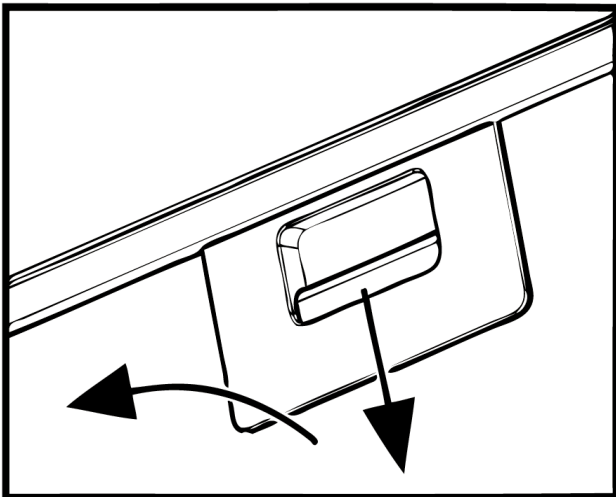
Steuerung über Fernbedienung:

- Zum Einschalten der Haube Taste 1, 4 oder 5 drücken. Zum Ausschalten der Haube Taste 1 drücken.
- Um die Betriebsgeschwindigkeit zu erhöhen oder zu verringern, drücken Sie die Taste 5 bzw. 4.
- Drücken Sie Taste 2, um das Licht ein- oder auszuschalten.
- Um den Timer zu aktivieren, drücken Sie bei eingeschalteter Haube die Taste 6.
- Um den Timer auszuschalten, drücken Sie die Taste 6.

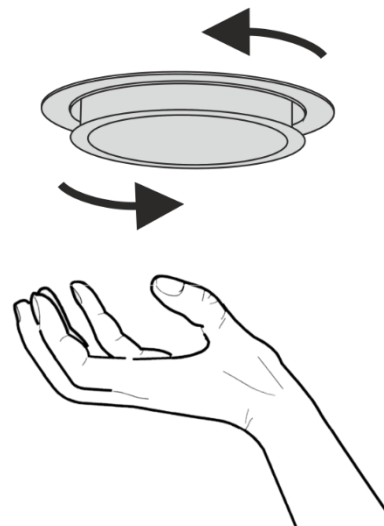


Vorsicht! Trennen Sie die Stromversorgung bevor Sie die Dunstabzugshaube reinigen.

- Verwenden Sie zur Außenreinigung der lackierten Dunstabzugshaube ein feuchtes, in warmem Wasser mit neutralem Reinigungsmittel getränktes Tuch.
- **Verwenden Sie niemals scheuernde Reinigungsmittel, grobe Schwämme oder Reinigungsmittel, die Soda, Säure, Chloride oder Lösungsmittel enthalten, um die Dunstabzugshaube zu reinigen.**
- Vermeiden Sie bei der Reinigung, dass Feuchtigkeit an das stromführende Teil der Dunstabzugshaube gelangen könnte und wischen Sie die Oberflächen nach dem Waschen mit einem weichen Tuch ab.
- Der spülmaschinenfeste Aluminiumfilter, der Öl und Staub aus der Luft ausnimmt, ist verstopft und sollte nach dem Einweichen in heißem Wasser mit einem wirksamen Reinigungsmittel alle 3 bis 5 Wochen gewaschen werden. Sollte sich die Farbe des Filters nach dem Waschen ändern, hat dies keinen Einfluss auf die Arbeitsweise des Filters.
- Um den Aluminiumfilter zu entfernen, drücken Sie auf den Federriegel und nehmen Sie den Filter von der Platte ab. Filter in umgekehrter Reihenfolge einbauen (**Pic. 6**). **Setzen Sie den Filter nach dem Waschen nicht ein, bis er vollständig trocken ist.**
- Die im Umluftbetrieb verwendeten Aktivkohlefilter sollten je nach Verwendung der Dunstabzugshaube alle 3-6 Monate gewechselt werden. **Die Filter werden durch Drücken und Drehen im Uhrzeigersinn auf dem T-förmigen Steg des Deckels des Turbofans installiert.**
- Zur Beleuchtung des Arbeitsbereichs des Herdes sind an der Dunstabzugshaube **LED-Lampen** angebracht. Bevor Sie mit dem Austausch der Beleuchtungslampen beginnen, trennen Sie die Dunstabzugshaube vom Strom und lassen Sie die Lampen abkühlen. Um die Lampe auszutauschen, entfernen Sie die Aluminiumfilter, drücken Sie den Halter der Kartusche so, dass die Lampe aus dem Gehäuse der Dunstabzugshaube herauskommt und entfernen Sie sie, indem Sie sie gegen den Uhrzeigersinn drehen. Ersetzen Sie es durch ein neues mit den gleichen Eigenschaften und installieren Sie Filter (**Pic. 7**).

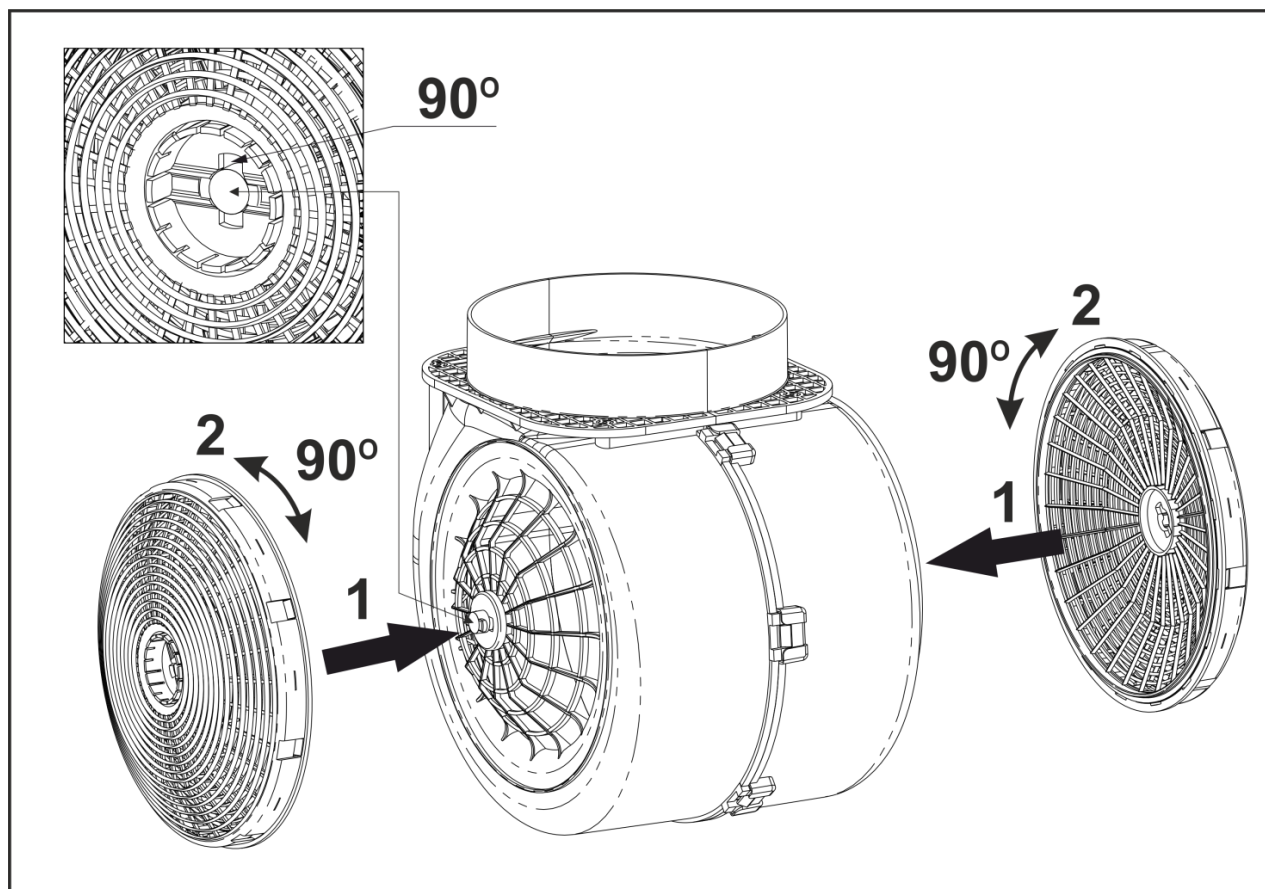


Picture 6. Entfernen des Aluminiumfilters.



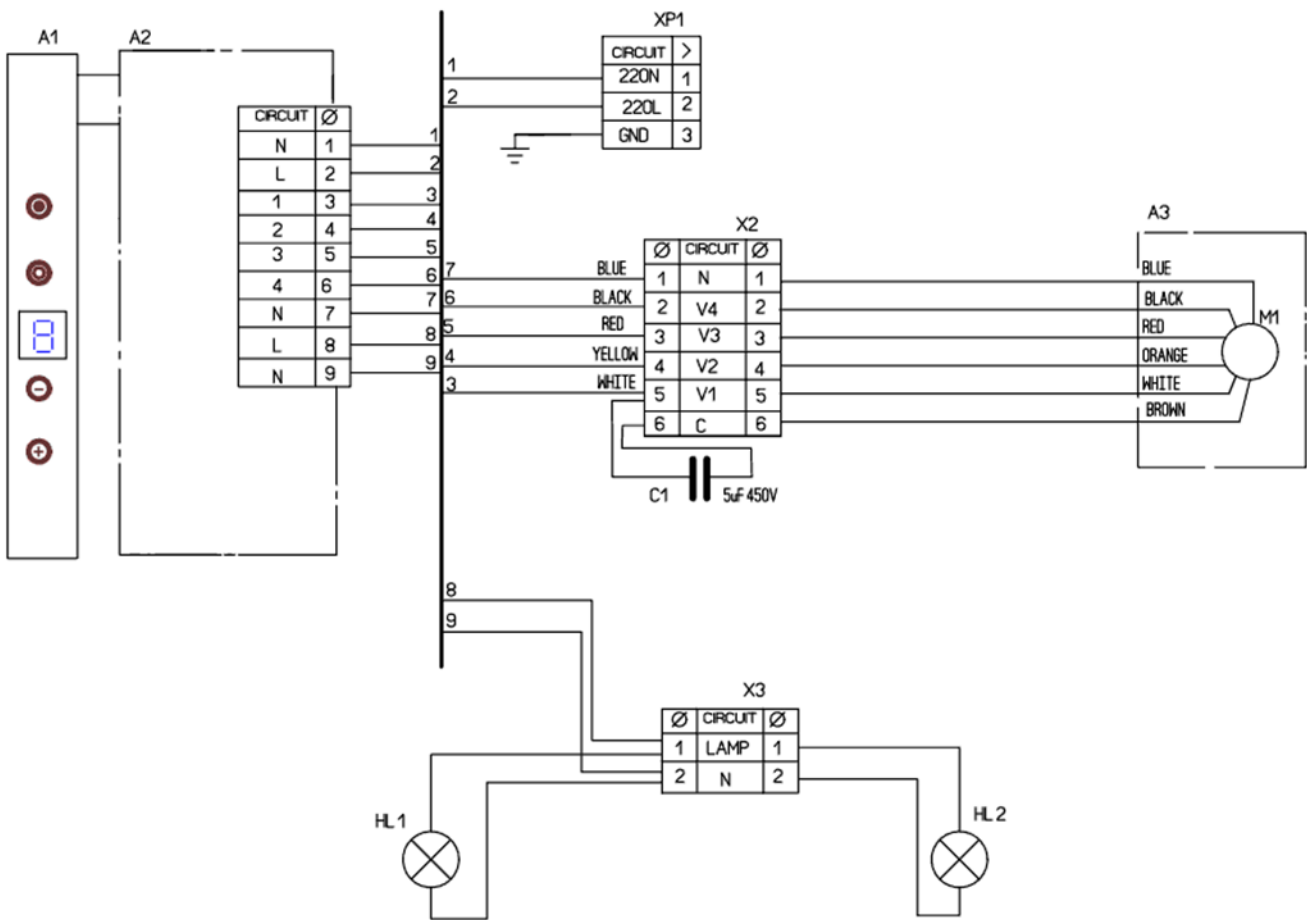
Picture 7. Austausch der Beleuchtungslampen.

- Um den **Kohlefilter zu wechseln**, müssen Sie die nächsten Schritte befolgen (Pic. 8): Setzen Sie den Kohlefilter auf das Schloss bis zum Anschlag auf beiden Seiten. Drehen Sie den Kohlefilter in eine beliebige Richtung in einem Winkel von 90° , um die Fixierung zu gewährleisten.



Pic. 8

ELEKTRISCHER SCHALTPLAN DER DUNSTAZUGSHAUBE



Mögliche Fehlfunktionen der Dunstabzugshaube

	Anschluss an das Stromnetz prüfen.	Prüfen Sie, ob das Display eingeschaltet ist.	Überprüfen Sie den Lampenschalter (sollte eingeschaltet sein).	Aluminiumfilter prüfen (sollte alle 4 Wochen gereinigt werden).	Überprüfen Sie die Steckdose (für den Stromanschluss).	Überprüfen Sie die Lampen.	Luftaustrittsrohr prüfen.	Aktivkohlefilter prüfen (alle 3-4 Monate austauschen).
Die Dunstabzugshaube funktioniert nicht.	•	•			•			
Die Lampe schaltet sich nicht ein.	•		•		•	•		
Verminderte Absaugleistung der Dunstabzugshaube.				•			•	•
Der Geräuschpegel der Dunstabzugshaube ist höher als vorher.				•			•	
Im Umluftbetrieb wird die Luft schlecht angesaugt.				•				•

Dear Customer,

Thank you for your trust in us and in our VLANO products. It is our standard for you to experience the best possible quality in our products, while we not only focus on technical innovations but also pay attention to design. We hope that you will be satisfied with your choice of our products.



Please read these instructions for use carefully to ensure optimal installation, use and maintenance.

This device was designed exclusively for household use. To ensure optimal installation, use and maintenance, we recommend that you read this manual carefully. Please keep these instructions for use as they contain answers to questions that may arise.



DO NOT USE THE DEVICE OUTSIDE OF DOMESTIC CIRCUMSTANCES. THE RISK OF INJURY AND DAMAGE TO OTHER ESTATE IS INCREASED WHEN THE COOKER HOOD IS USED FOR ANY PURPOSE FOR WHICH IT IS NOT INTENDED. THIS WILL VOID THE WARRANTY.

Check the device before installation. Do not use the extractor hood if it is damaged or defective. If this is the case, please contact your dealer or installer.



BEFORE USE, THE DEVICE MUST BE STORED AT ROOM TEMPERATURE FOR AT LEAST 2 HOURS.

Warning: You must comply with applicable laws governing fume emissions and environmental ventilation. Do not connect the hood to any other smoke, ventilation, or hot air vent that is already in use by other equipment that uses gas or any other fuel.

For optimal and safe handling, make sure that the pressure in the room does not drop more than 4Pa (0.04 bar). For this purpose, there should be sufficient permanent air inlets to prevent sealing of the premises. If the extractor hood and appliances that run on gas or another fuel are used at the same time, the room ventilation system must be designed accordingly.

Connect the extractor hood to the power supply.

Warning: Before you connect the extractor hood: switch off the power supply and check that the voltage and frequency supply correspond to the information on the type plate. If the device is equipped with a power plug, plug it into a nearby socket that complies with the existing guidelines. However, if the device is not equipped with a power plug, connect the device directly to the mains, which must be protected by an omnipolar disconnect device that can be reached to turn it off, in accordance with local regulators. If the power cable is damaged, it must be replaced by the manufacturer, its customer service or by similarly qualified personnel in order to avoid danger.

Using the cooker hood - Safety

Warning: The hood may stop working during electrostatic discharge (e.g. lightning strike). There is no risk of damage. Switch off the power supply and switch it on again after a minute. Children under the age of 8 should be kept away from the device unless they are under constant supervision. This device can be used by children over 8 years of age and persons with reduced physical sensitivity or mental ability or a lack of experience and knowledge if they are under the supervision of a person who is responsible for their safety or if they receive a prior explanation of the use and about the possible risks. Children are not allowed to play with the device. Cleaning or maintenance should not be performed by children who are not supervised. To avoid the risk of fire, the metal filter should be cleaned regularly. Packaging filled with hot oil should be monitored continuously. Do not set food on fire under this appliance. Accessible parts can become hot when used with cooking appliances.

Legal Notice

The manufacturer:

- declares that this device complies with the basic requirements for electrical low-voltage devices in accordance with Directive 2014/35 / EU and electromagnetic compatibility in accordance with Directive 2014/30 / EU.
- should not be held responsible for damage resulting from incorrect installation, use and maintenance
- reserves the right to make any changes to the device or these operating instructions without prior notice

Should you require technical assistance or additional information about our products, please contact your reseller or an authorized technical service.

MANUFACTURER'S WARRANTY

The product complies with European norms and standards, the directives on low voltage and electromagnetic compatibility. We hereby declare that the product complies with the relevant requirements of Directive 2014/30 / EU on electromagnetic compatibility, Low Voltage Directive 2014/35 / EU and Directive 93/68 / EEC on CE marking.

This certificate is issued for the above after testing the product.

The manufacturer sets a guarantee period of 24 months from the date of sale through the retail trade, provided that the consumer fulfils the regulations for transport, storage, assembly and operation. In the event of malfunctions in the device due to errors caused by the factory that occur within the warranty period, the consumer is entitled to free repair of the device's defects by means of warranty repairs by the manufacturer.

The warranty repair includes, in particular, work to repair defects in the operation of the device in order to ensure that the device is used as intended within the warranty period. Defects are rectified by replacing or repairing the defective parts or units of the device.

The warranty service does not include:

- regular technical maintenance
- Assembly / disassembly of the device
- Set up the device

For warranty repairs, the consumer must present the device, the operating instructions with the date of purchase and proof of payment as confirmation of the purchase. The model of the device presented must match the model specified in the operating instructions. Contact the seller of the device for warranty service.

The guarantee does not apply in the following cases:

- The consumer does not present the device completely, as stated in the operating instructions, including the components of the device dismantled by the consumer.
- Incompatibility of the model or brand of the device with the information on the packaging and in the operating instructions.
- Failure to technical maintenance of the device by the consumer in a timely manner.

- In the event of external damage to the housing and internal units caused by the consumer.
- Changes to the construction of the device or technical changes to the device.
- Replacement and use of units or parts that are not intended by the manufacturer.
- Inappropriate use of the device.
- Violation of the assembly instructions for the device by the consumer.
- Violation of the regulations for controlling the device by the consumer.
- Connection of the device to a power supply system with a voltage other than that specified in the operating instructions.
- Failure of the device as a result of voltage jumps in the power grid.
- Carrying out independent repairs to the device by unauthorized persons.
- Repairs to the device by persons who are not authorized by the manufacturer.
- The device's warranty period has expired.
- Violation of applicable regulations for the transport of the device by the consumer.
- Violation of the regulations on the storage of the device by the consumer.
- Unlawful acts by third parties in relation to the device.
- Failure of the device as a result of force majeure (fire, flood, earthquake, war, military action of any kind, blockades).
- Failure to present the operating instructions with the specified date of purchase.
- Lack of proof of purchase with the date of purchase, which confirms the purchase

MEET THE PRESENT OPERATING REQUIREMENTS TO ENSURE PROPER FUNCTION AND A LONG SERVICE LIFE OF THE DEVICE

THE WARRANTY CLAIMS CAN ONLY BE MADE IF THE DEVICE, A PROOF OF PURCHASE AND THE OPERATING INSTRUCTIONS IN WHICH THE DATE OF PURCHASE IS NOTED ARE PRESENT

EU Declaration of Conformity EU-Konformitätserklärung

**This declaration of conformity is issued under the sole responsibility of the manufacturer.
Diese EU-Konformitätserklärung wurde in alleiniger Verantwortung von Hersteller ausgestellt.**

Document No	1025-202111-03
Dokument Nr.	
Manufacturer	VLANO GmbH
Hersteller	
Address	Maysweg 10, 47918 Tönisvorst
Anschrift	
Country	Germany
Land	
Product designation	Rangehood
Produktbezeichnung	Dunstabzugshaube
Trademark	VLANO
Warenzeichen	
Type	ROLL Black / ROLL X
Typenbezeichnung	

**The object of the declaration described above is in conformity with the relevant Union harmonization legislation:
Diese EU-Konformitätserklärung erfüllt die einschlägigen Harmonisierungsvorschriften der Union:**

Number	Description
2014/35/EU	Low voltage Directive
2014/30/EU	Directive relating to electromagnetic compatibility
(EU) No 66/2014	Ecodesign Directive
(EU) No 65/2014	Energy labelling of domestic ovens and range hoods
2011/65/EU	RoHS Directive

Applied harmonised European Standard / Angewandte harmonisierte Europäische Norm

EN 61591: 1997 + A1: 2006 + A2: 2011 + A3: 2014 + A4: 2015
EN 60704-2-13
EN 60335-1: 2012 + A11:2014
EN 60335-2-31: 2014
EN 62233: 2008
EN 55014-1: 2006 + A1: 2009 + A2: 2011
EN 55014-2: 1997 + A1: 2001 + A2: 2008
EN 61000-3-2: 2014
EN 61000-3-3: 2013
EN 50581: 2013

Place, Date / Ort, Datum

Tönisvorst, 27.11.2021

Signed for and on behalf of VLANO GmbH / Unterzeichnet für und im Namen von VLANO GmbH

Name, Function
Name, Funktion



Dipl.-Ing. Vladimir Novikov, CEO

SAFETY AND USE REGULATIONS

- This brochure contains the instructions for use and assembly instructions for the device as indicated on the front cover.
- This extractor hood can only be used as a recirculation hood.
- These instructions for use apply to several device versions. It is possible that individual features are described that do not apply to your device.
- The manufacturer reserves the right to revise the product in order to improve quality and technical specifications.

Technical safety regulations

- This device complies with the applicable safety regulations. However, improper use can lead to injuries and damage to the device.
- Read the operating and assembly instructions carefully before installing and using this device. It contains important information about installing and using the device.
- Safety is only guaranteed with professional installation in accordance with the assembly instructions. The person installing the device is responsible for its correct operation at the installation site.
- The device is only intended for household use (preparation of food), excluding all other household, commercial and industrial purposes. The device must not be used outdoors.
- Check the condition of the device and the mounting material as soon as you take it out of the packaging. Take the device carefully out of the packaging. Do not use a sharp knife to open the packaging.
- If the device is damaged, do not install it but contact your seller.
- Keep these instructions in a safe place and pass them on to anyone who may use the device after you.
- The manufacturer is not liable for damage caused by incorrect installation, incorrect connection, improper use or incorrect operation.
- Do not touch any live parts.
- The device must not be converted or changed.
- Remove labels and stickers from the device that contain usage or installation tips. There is a sticker behind the grease filter that must not be removed.

Safety rules for children

- The packaging material for the device is dangerous for children. The packaging material is not suitable for playing. Keep the packaging materials out of the reach of children.
- Children from 8 years of age may only use this device under the supervision of a person responsible for their safety or if they have been trained in the safe use of this device.
- Make sure that children do not play with the device.
- Children under 8 years of age must keep away from the device and the connection cable.
- Cleaning and maintenance of the device must not be carried out by children.
- The lighting of the device is very bright and can damage the eyes. Make sure that babies in particular do not look directly into the lamps.

- Make sure batteries are kept out of the reach of children. The batteries must not be changed by children without supervision.

Safety regulations when using the device

- People with limited physical, sensory or mental abilities or people without knowledge or experience may only use this device under the supervision of a person responsible for their safety or if they have been trained in the safe use of this device.
- Flambéing under the appliance is never permitted.
- Always stand by the appliance when baking, roasting, grilling or deep-frying. Overheated oil and fat can ignite quickly and damage the extractor hood.
- Clean the grease filter regularly according to the instructions in this user manual. Failure to follow the cleaning instructions will result in grease deposits in the filter and a fire hazard.
- Never use the device without a grease filter to prevent dirt and grease from getting into the device and impairing its function in the long term.
- Always switch off your device in the event of fire.
- Never extinguish burning fats with water; cover the pan with a suitable lid or a fire blanket.
- Warning, certain parts of the appliance that are within reach can become hot during cooking.
- Gas burners can generate a lot of heat during operation. Make sure that this heat cannot rise too much in the cooker hood. The extractor hood installed above the gas burners can be damaged or catch fire.
 - Only operate the gas burners with cookware on them.
 - Switch off the gas flame when you remove the cookware from the gas field.
 - Never operate large burners of more than 5 kW with the highest flame for more than 15 minutes, e.g. for a wok.
- Switch on the appliance a few minutes before the start of the cooking process in order to effectively remove the cooking fumes.
- Use the overrun setting if the device has it. The instructions for adjusting the overrun are described in these operating instructions.
- Avoid any drafts over the hob.
- Place your cookware on the hob in such a way that any rising vapors can get under the suction surface of the extractor hood.
- Induction cooking: set the intensity of the appliance and hob as low as possible to avoid excessive steam formation.
- Do not place any objects on the device, they could fall and cause a dangerous situation.

Air supply

Regardless of the size of the kitchen or the room with an open kitchen, only as much air can be extracted from the room as is supplied. Too little air supply can lead to a loss of efficiency of 50% and more.

Have your entire ventilation system assessed by a specialist and get advice on suitable measures in the area of air supply.

If you use the device with an internal or external motor with a fume hood, the room in which the device is installed / set up must have sufficient ventilation to allow fresh air to enter. Fresh air can be supplied through an open window or door or by attaching a fresh air grille.

Precautions against damage

- Correct assembly is described in the assembly instructions. Read the instructions carefully.
- The installation and the electrical connection of the device must be carried out by a recognized specialist.
- The manufacturer is not liable for damage caused by incorrect installation or incorrect connection.
- Check the distance between the hob and the appliance. The minimum and maximum heights are specified in the assembly instructions.

Precautions in the event of a defect

- Switch off the device and the power supply if you discover a defect.
- The repairs may only be carried out by qualified personnel. Never open the device yourself. Contact your dealer or an authorized technical service.

ENVIRONMENTAL PROTECTION

Tips for saving energy

The new device is particularly efficient and energy-saving. Below are some tips to help your device save even more energy.

- Turn the appliance on at the lowest speed when you start cooking to regulate the humidity level and remove cooking odors.
- Use the highest speed only when absolutely necessary.
- Only increase the speed of the appliance if the amount of steam requires it.
- Keep the device's filter(s) clean to optimize the efficiency of filtering grease and odor.
- If a lot of steam is generated, switch to a higher power level in advance. This is more efficient than trying to catch steam that has already spread around the kitchen by letting the appliance run for a long time.
- Do not allow the appliance to ventilate unnecessarily after cooking.
- Switch off the lighting when leaving the kitchen or when there is sufficient light in the kitchen.
- Make sure that there is sufficient air supply in the room so that the device can be operated efficiently and in an energy-saving manner.
- Cover the pans with a lid to reduce cooking fumes and condensation.

Advice on avoiding waste

According to the provisions of Directive 2008/98 / EU on waste and its implementation in the legislation of the member states of the European Union, waste prevention measures generally have priority over waste management measures. Waste prevention measures for electrical and electronic equipment include, in particular, extending their service life by repairing defective equipment and selling used equipment that is in good working order instead of sending it for disposal.

Recycling of the transport packaging and the old device

The packaging protects the device against damage in transit. The materials used are not harmful to the environment and are suitable for recycling. Decide on environmentally friendly disposal of the packaging. Your device also contains many recyclable materials.

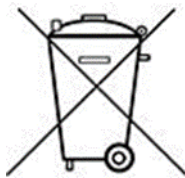
Used devices must therefore be separated from the residual waste. In this way, the old devices organized by your manufacturer are recycled under the best possible conditions. For recycling your device, please refer to the applicable European directives for waste electrical and electronic equipment. Inquire at your local authority about the nearest collection point for your old device.

Make sure that old devices are kept out of the reach of children.

Recycling of batteries

Do not dispose of batteries with normal household waste. Inquire at your local authority for the nearest collection point for batteries. Make sure batteries are kept out of the reach of children.

Batteries and accumulators (accumulators) contain resources and pollutants. Every consumer is therefore legally obliged to dispose of old batteries and accumulators at an approved collection point. As a result, they are recycled in an environmentally and resource-friendly manner.



On batteries containing harmful substances, you will find the chemical symbols Cd for cadmium, Hg for mercury and Pb for lead. Batteries are marked with this symbol, which means that batteries must not be disposed of with household waste.



AFTER ITS SERVICE LIFE, THE DEVICE MUST BE DISPOSED OF SEPARATELY.

THE DEVICE MUST NOT BE DISPOSED OF AS UNSORTED URBAN WASTE.

MAIN TECHNICAL SPECIFICATIONS

Model of kitchen extractor hood		ROLL
Network voltage, V		220-230
AC frequency, Hz		50
Control type		electronic
Number of operation modes		4
Rated power consumption, W	Of the motor	220
	Lighting (LED)	2x3
	General	226
Productivity while connecting to standard ventilation system m³/hour		667,2
Overall dimensions of the extractor hood, mm	Width	360
	Depth	360
	Height	890-1130
Weight, kg		16,7
Noise level, dB		50 - 66
Protection class		I
Operation mode		S1 (long-lasting)
Electro cable type		Armoured and grounded

PARTS SUPPLIED

Item	Quantity
Kitchen extractor hood	1 pcs.
Expansion wall plug Ø8X40	4 pcs.
User's manual	1 pcs.

EXTRACTOR HOOD DESCRIPTION

The **ROLL** extractor hood is an air cleaning device with a cross-flow fan (turbine) and a grease-absorbing 8-layer aluminum filter. The product is manufactured in a 360-degree single-motor design from carbon steel with a decorative powder protective coating.

The hood type is "island" and is mounted in the kitchen above the stove on the ceiling. Depending on the installation scheme, the hood works in two versions (see p. 1.5):

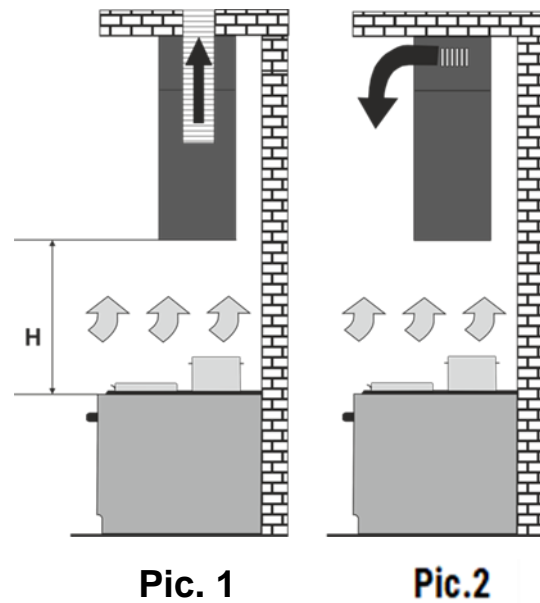
- in exhaust air mode in the kitchen fireplace (Fig. 1);
- in recirculation mode (closed air circulation in the kitchen) (Fig. 2).

Caution! The extractor hood should be mounted on the ceiling at a distance of 650-750 mm above an electric stove and at a distance of 750-850 mm above a gas stove.

Distance H:

To electric cooker 65 - 75 cm

To gas cooker 75 - 85 cm



The cooker hood consists of the next components (**Pic.3**):

1 - Adapter Ø150 / Ø120 mm

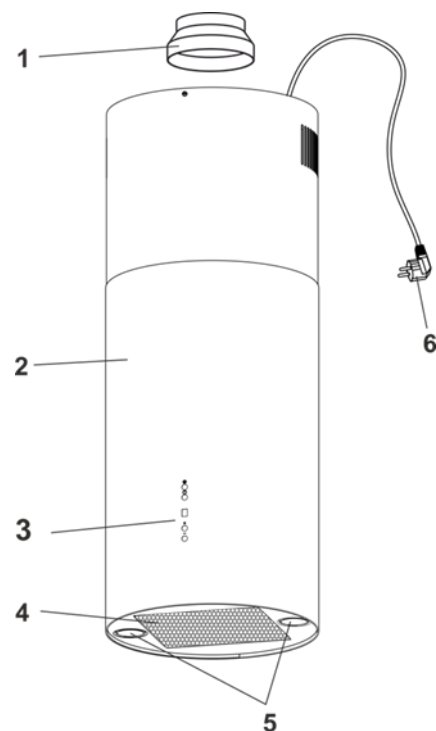
2 - Housing

3 - Control Panel

4 - Aluminum Filter

5 - LED lamps

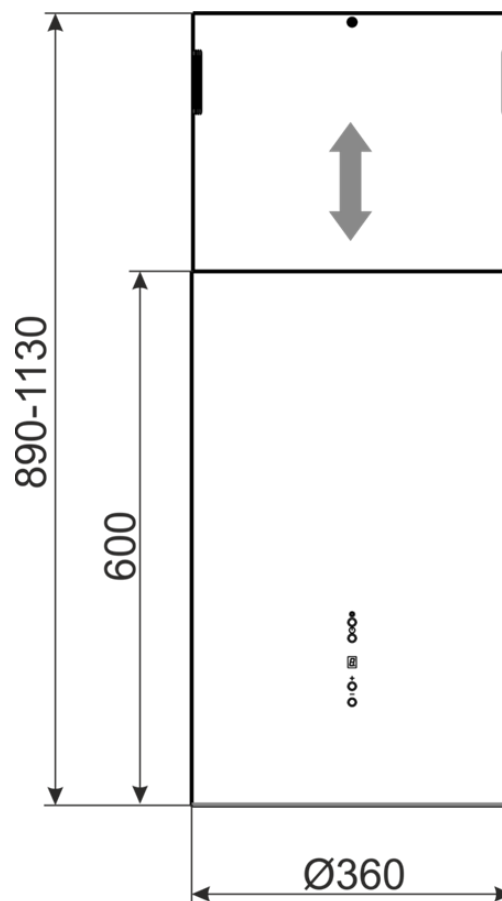
6 - Power Cord



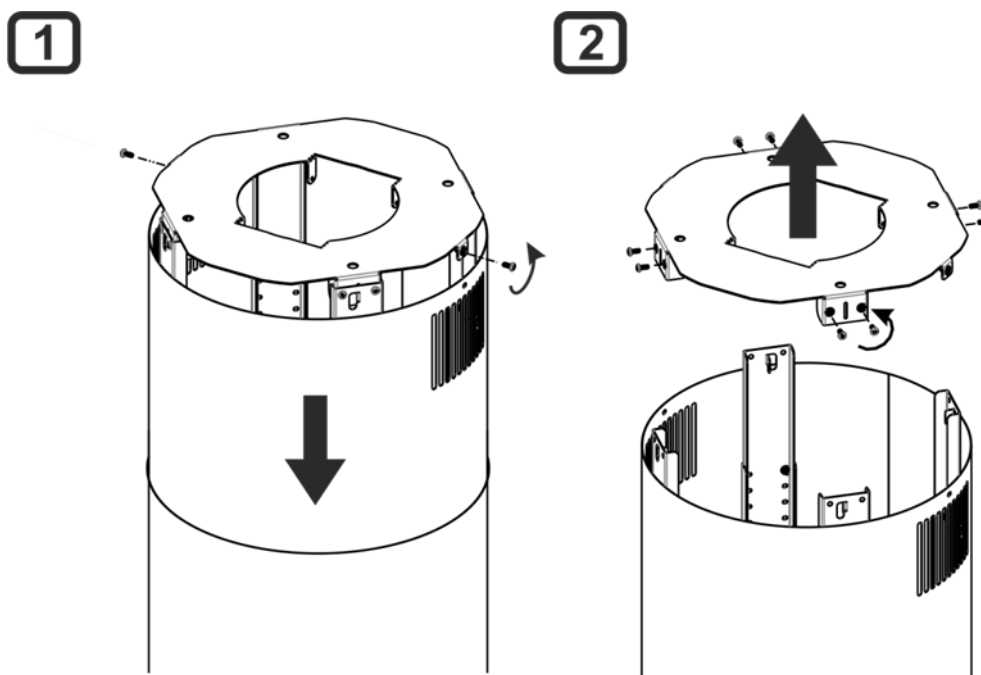
Pic.3

COOKER HOOD INSTALLATION INSTRUCTIONS

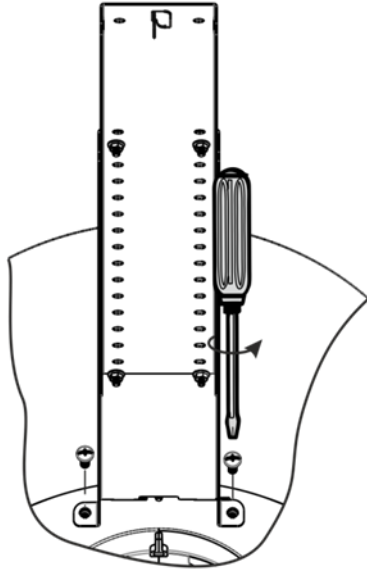
- Choose a location to install the hood.
- Take the extractor hood out of the packaging.
- Connect the extractor hood to the power supply, check all functions.
- Loosen the 2 screws and lower the tube (Figure 1).
- Loosen 2 screws on each of the brackets and remove the pipe bracket (Fig. 2).
- If the height of the hood has to be increased, unscrew 2 screws on each bracket and slide them sideways to remove them from the grooves in the hood (Fig. 3).
- Adjust the height of the brackets (Figure 4).
- Insert the brackets into the grooves in the hood and move them to the side, tighten 2 screws on each of the brackets (Figure 5).
- If the hood is led down the chimney, mount the adapter and the air duct of the chosen diameter and make sure that it is tight (Figure 6).
- If the hood is operated in recirculation mode, the air duct is not required. An activated charcoal odor filter (sold separately) must be installed.
- Drill 4 holes in the ceiling for wedge anchors M10 Ø12 x 60mm (use mounting bracket for marking) and attach to the ceiling with a pipe holder (Fig. 7).
- If the extractor hood is operated in exhaust air mode, mount the air duct on the chimney and make sure that it is tight (Figure 8).



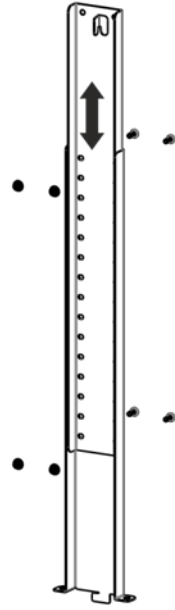
Pic.4



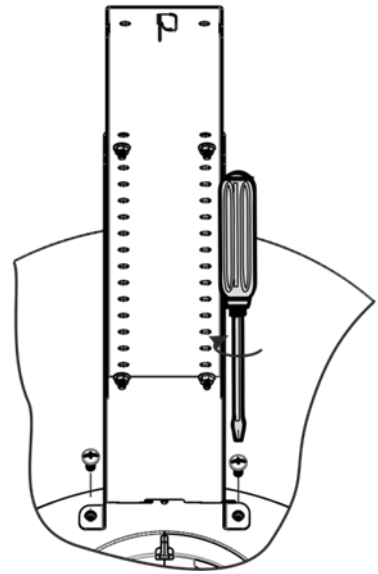
3



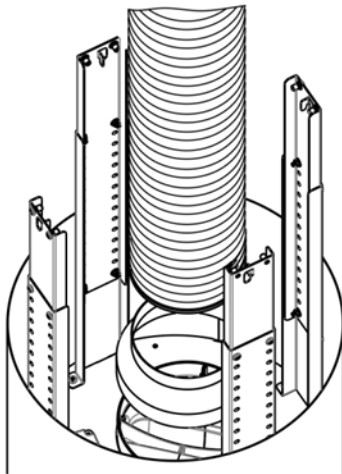
4



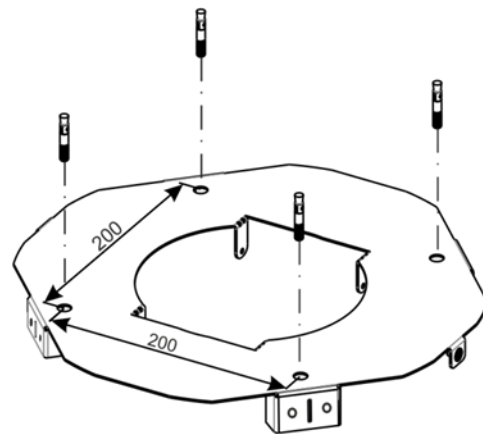
5



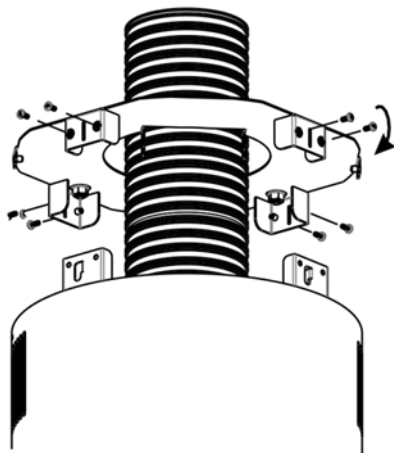
6



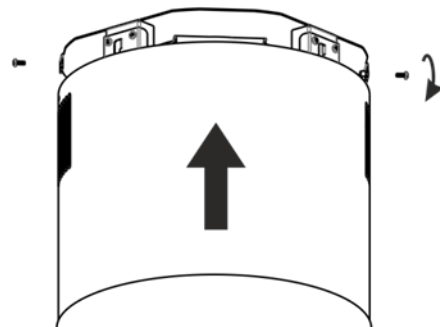
7



8



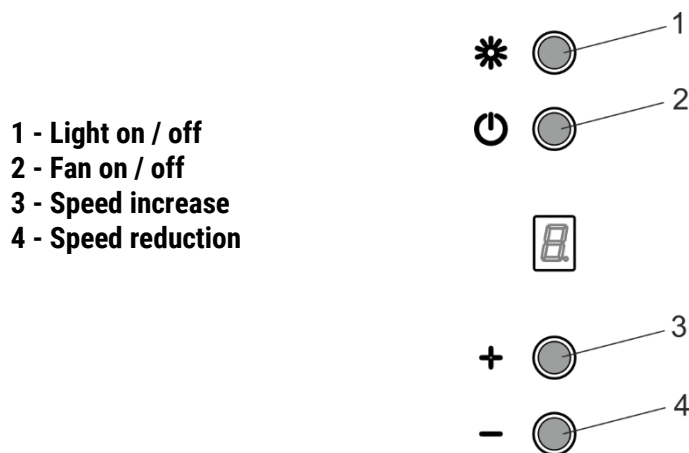
9



- Mount the hood by inserting the hooks of the mounting bracket into the corresponding grooves of the mounting bracket.
- Tighten 2 screws on each bracket.
- Lift the pipe to the ceiling and tighten 2 screws (Figure 9).
- Check that the hood is securely in place, insert the cable and connect it to an earthed power supply through the socket.

OPERATING THE COOKER HOOD

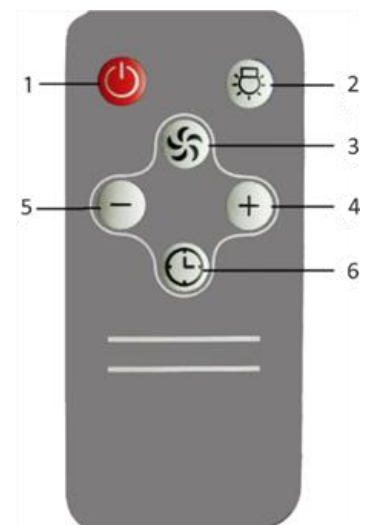
- **The ROLL extractor hood has 4 ventilation speeds.** Depending on the amount of steam and haze when cooking, you can choose a low, medium or high ventilation level.
- **Switch the extractor hood on in the desired mode before cooking. It is recommended to continue the work of the extractor hood for 3-5 minutes after cooking so that the air in the kitchen is freed of evaporation residues and odors.**
- The switch for the operating modes of the motor and the lighting slats is located on the housing of the extractor hood (**Pic. 5**).



Pic.5

Control via remote control:

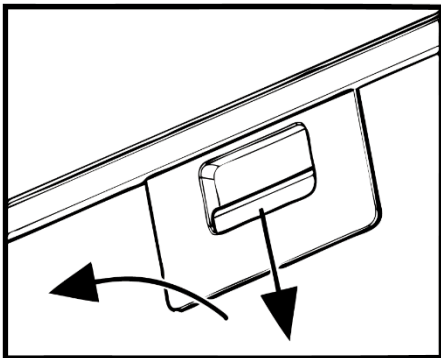
- To switch on the hood, press button 1, 4 or 5. To switch off the hood, press button 1.
- To increase or decrease the operating speed, press the 5 or 4 button.
- Press button 2 to switch the light on or off.
- To activate the timer, press button 6 with the hood switched on.
- To switch off the timer, press the button 6.



MAINTENANCE INSTRUCTIONS

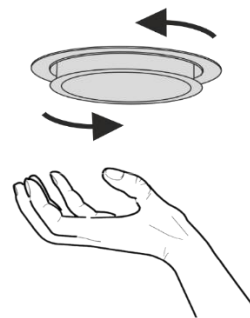
Attention! Before cleaning the extractor hood, disconnect it from the electricity.

- Use a damp cloth soaked in warm water with a neutral detergent for external cleaning of the painted extractor hood.
- **Never use abrasive detergents, coarse sponges or detergents containing soda, acid, chlorides or solvents to clean the extractor hood.**
- When cleaning, avoid getting moisture on the current-carrying parts of the extractor hood, and wipe the surfaces with a soft cloth after washing.
- The aluminum filter, holding oil and dust from the air, is clogged and should be washed after being soaked in hot water with an effective detergent once every 1.5 to 2 months. Changing the color of the filter after washing does not affect the quality of its work.
- To remove the aluminum filter, press the spring latch and remove the filter from the panel. Install the filter in reverse order (**Pic. 6**).
- **Do not install the filter after washing until it is completely dry.**
- The carbon filters, used during recirculation mode should be changed every 3-6 months depending on the extractor hood use. Filters are installed on the T-like **stab of the cover of the turbofan by axial pushing and clockwise rotation**.
- **LED lamps** are installed on the extractor hood for lighting the working area of the cooker. Before starting lighting lamps substitution, disconnect the extractor hood from electricity, and leave the lamps to cool. To replace the lamp, remove the aluminum filters, push the holder of the cartridge so that the lamp came out of the body of the extractor hood and remove it by turning it counterclockwise. Replace it with the new one with the same characteristics and install filters (**Pic. 7**).



Pic. 6

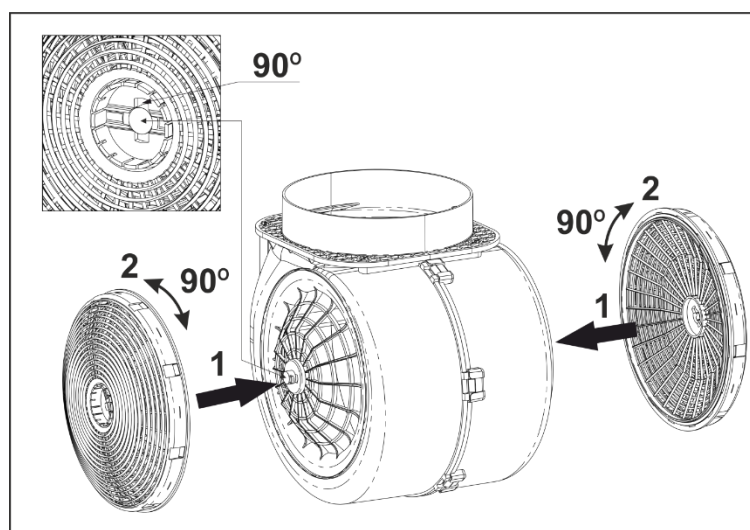
Picture 6. Aluminum filter removing



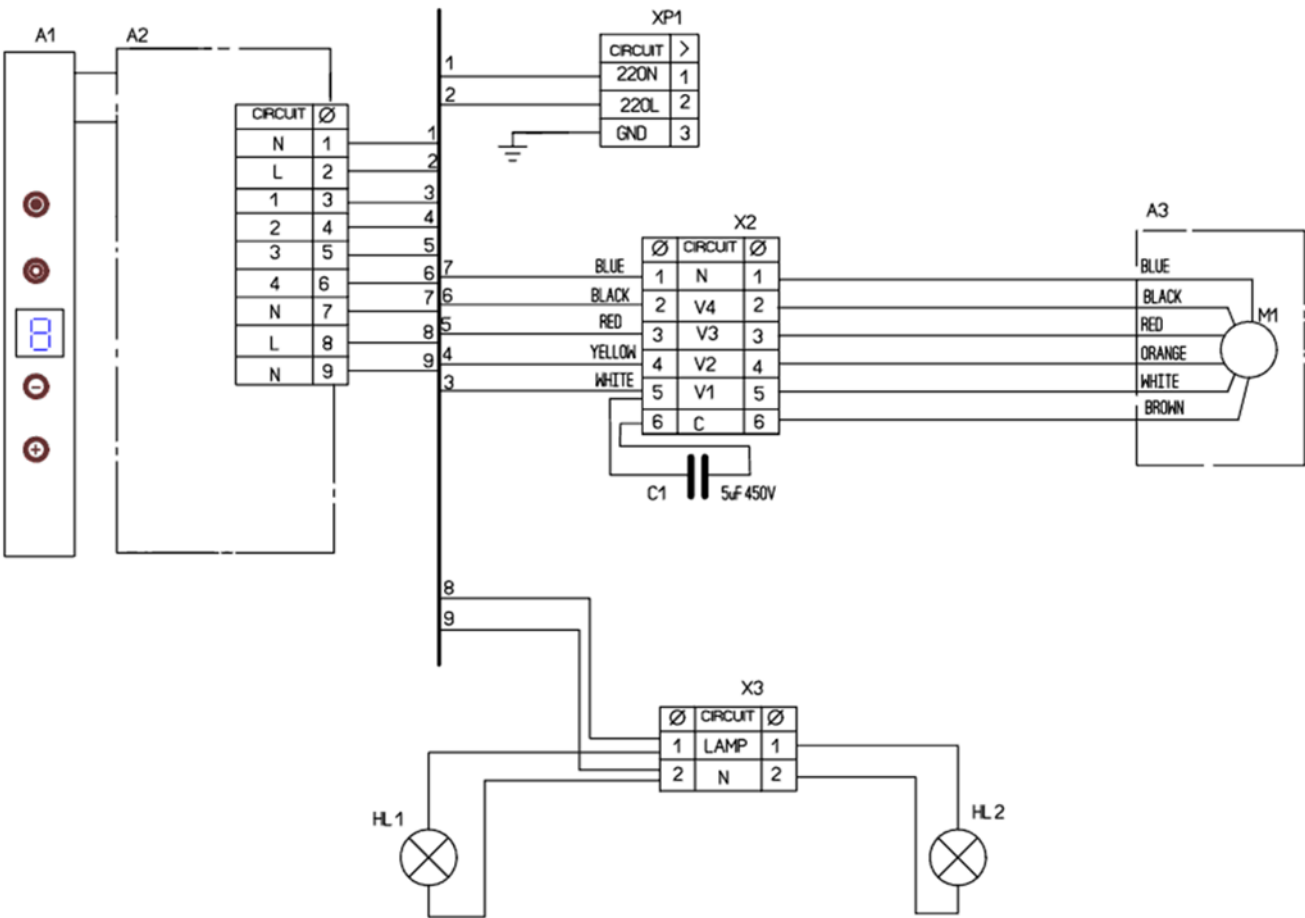
Pic. 7

Picture 7. Replacement of the lighting lamp.

- To change the **carbon filter**, you must follow the next steps (**Pic. 8**): Put the carbon filter on the lock as far as it will go on both sides. Rotate the carbon filter in any direction at an angle of 90° to ensure that it is fixed.



ELECTRICAL SCHEMATIC DIAGRAM



Possible malfunctions of the extractor hood

	Check connection to the electricity supply.	Check whether the display is turned on.	Check the lamp switch (should be turned on).	Check aluminum filter (should be cleaned once every 1,5-2 months).	Check the socket (For the power connection).	Check lamps.	Check air outlet pipe (for the traction).	Check carbon filter (replacement once every 3-4 months).
Extractor hood does not work.	•	•			•			
The lamp does not light.	•		•		•	•		
Reduced performance of the extractor hood.				•			•	•
The extractor hood began to work louder.				•			•	
Air is poorly drawn in the recirculation mode.				•				•

VLANO Küche

VLANO GmbH

Maysweg 10 | 47918 Tönisvorst | Deutschland

info@vlando.de

www.vlando.de

